

Turbo-Molekularpumpen

Das bereits seit 1913 bekannte Prinzip der Molekularpumpe beruht darauf, dass die einzelnen, abzupumpenden Gasteilchen durch Zusammenstösse mit schnell bewegten Flächen eines Rotors einen Impuls in Förderrichtung erhalten. Die meist als Scheiben ausgebildeten Flächen des Rotors bilden mit den ruhenden Flächen eines Stators Zwischenräume, in denen das Gas in Richtung des Vorvakuums gefördert wird. Bei der ursprünglichen Gaede'schen Molekularpumpe und deren Abwandlungen waren die Zwischenräume (Förderkanäle) sehr eng, was zu baulichen Schwierigkeiten und zu einer hohen Anfälligkeit gegenüber mechanischen Verunreinigungen führte.

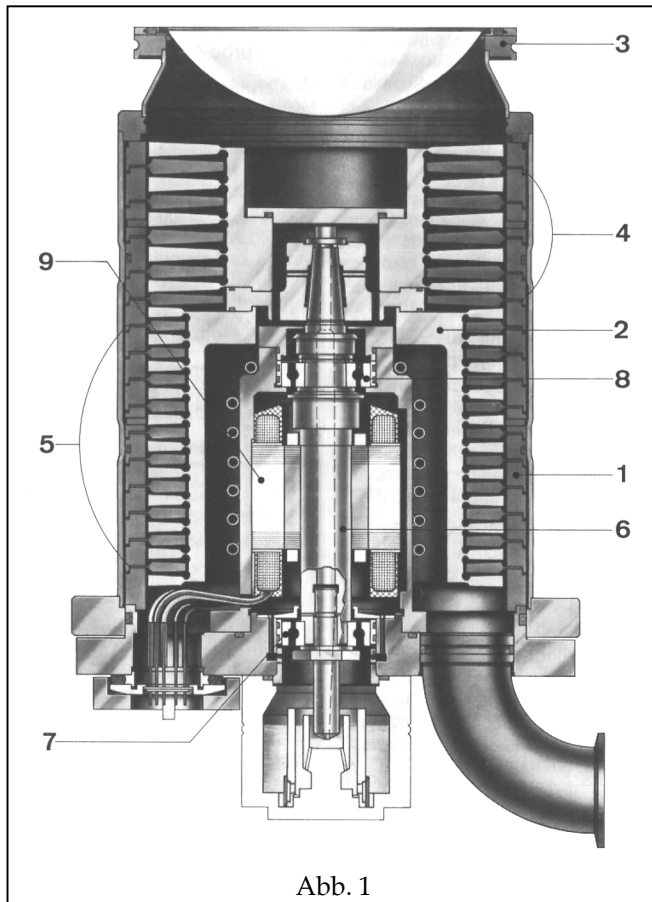


Abb. 1

Erst vor einigen Jahren gelang es, mit einer turbinenartigen Beschauflung des Rotors diesen Typ als sog. Turbo-Molekularpumpe technisch nutzbar anzuwenden. Die Abstände zwischen den Stator- und Rotorscheiben wurden auf die Grössenordnung von Millimetern gebracht, wodurch die einzuhaltenden Toleranzen wesentlich grösser sein können. Dadurch wurde eine höhere Betriebssicherheit erreicht. Der typische Aufbau einer Turbo-Molekularpumpe ist der schematischen Darstellung der Abb. 1 zu entnehmen:

Die Pumpe ist ein vertikaler Axialkompressor, dessen aktiver, d. h. pumpender Teil aus einem Stator (1) und einem Rotor (2) gebildet wird. Stator und Rotor sind auf ihrem Umfang mit Schaufeln bestückt. Jedes Schaufelringpaar bildet eine Stufe, so dass die gesamte Pumpe aus einer Vielzahl hintereinander geschalteter Stufen besteht. Das abzupumpende Gas gelangt durch die Öffnung des Ansaugflansches (3) direkt, d. h. ohne Ansaugverluste in die obersten Stufen, die als sog. Saugstufen (4) mit langen Schaufeln ausgerüstet sind, um so eine möglichst grosse aktive Fläche zu bilden. Das in diesen Stufen eingefangene Gas wird in den etwas weiter unten liegenden, mit

kürzeren Schaufeln (5) versehenen Kompressionsstufen auf den Vorvakuumdruck verdichtet. Der Turbinenrotor ist an einer Antriebswelle (6) befestigt. Diese Welle ist in zwei Schulter-Kugellagern (7) und (8) gelagert, die sich im Raum des Antriebsmotors befinden. Die Welle wird direkt durch einen Mittelfrequenz-Motor (9) angetrieben. Der Motorraum befindet sich im Vorvakuum, so dass eine Durchführung der rotierenden Welle zur äusseren Atmosphäre entfallen kann. Der Elektromotor wird extern von einem Frequenzwandler gesteuert. In der Regel wird dazu ein elektronischer Wandler verwendet, der einen besonders geräuscharmen Betrieb gewährleistet. Die vertikale Anordnung ist durch eine strömungstechnisch besonders günstige Ansaugung des Gases am Pumpeneingang gekennzeichnet. Um bei diesen Drehzahlen einen vibrationsfreien Lauf zu erzielen, wird die Turbine beim Zusammenbau in zwei Ebenen ausgewuchtet.

Höchsten Anforderungen hinsichtlich Vibrationsfreiheit und Freisein von Kohlenwasserstoffen wird durch die magnetgelagerten Turbo-Molekularpumpen erreicht. In diesen ist der Turbinenmotor in allen fünf Freiheitsgraden durch im Pumpeninneren angebrachte Elektromagnete aktiv gelagert. Ein Axiallager am oberen Ende des Stators hebt den Rotor und hält ihn berührungslos in der Schwebe zwei Radiallager übernehmen die seitliche Führung und Stabilisierung des Rotors. Jedes Lager wird getrennt für sich über hochempfindliche Mehrfachsensoren kontrolliert und gesteuert. Die magnetische Aufhängung benötigt prinzipiell keine Schmiermittel, so dass die Pumpe frei von Kohlenwasserstoffen ist.

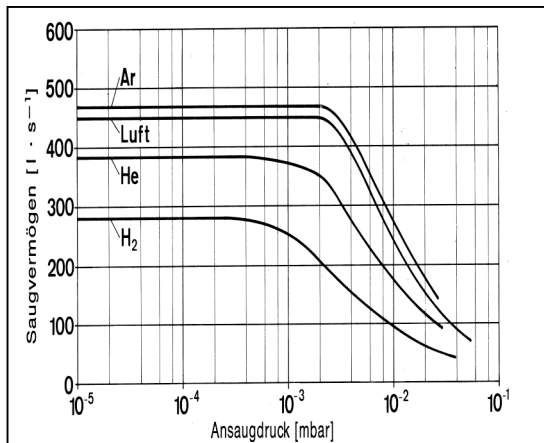


Abb. 2

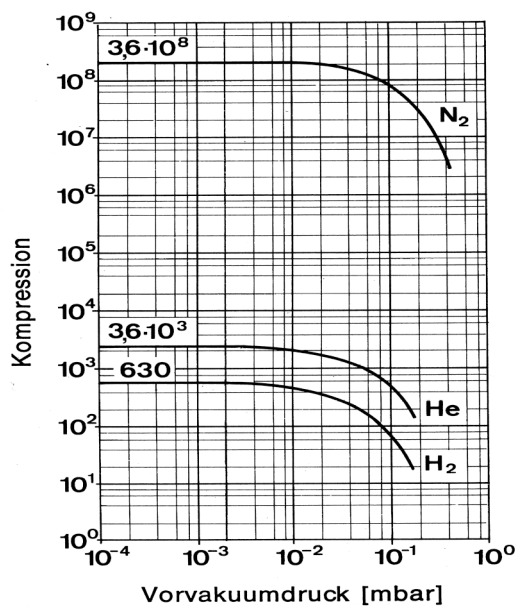


Abb. 3

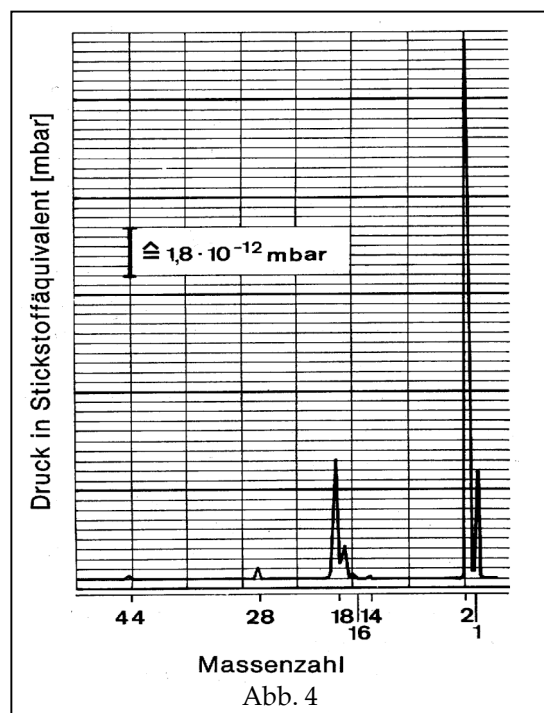


Abb. 4

Die Saugvermögenscharakteristik der Turbo-Molekularpumpe ist in Abb. 2 gezeigt. Das Saugvermögen ist über den ganzen Druckarbeitsbereich konstant. Es nimmt bei Ansaugdrücken, die höher sind als 10^{-2} mbar ab, da in diesem Druckbereich die Pumpe nicht mehr im molekularen, sondern im viskosen Strömungsbereich arbeitet.—Abb. 2 zeigt auch, dass das Saugvermögen etwas von der Gasart abhängt. Die Kompression der Turbo-Molekularpumpe—s. Abb. 3—ist aus physikalischen Gründen für schwere Moleküle besonders hoch, für leichte Moleküle dagegen erheblich niedriger. Die hohe Kompression für die schweren Kohlenwasserstoff-Moleküle hat zur Folge, dass die Turbo-Molekularpumpe ohne Zwischenschalten einer oder gar mehrerer Dampfsperren direkt an den Vakuumbehälter angeschlossen werden kann, ohne dass ein messbaren Kohlenwasserstoff Partialdruck im Behälter zu befürchten ist (kohlenwasserstoff-freies Vakuum—s. auch Abb. 4). Da der Wasserstoffpartialdruck, der von der Rotations-Vakuum-pumpe als Vorpumpe erzeugt wird, sehr gering ist, kann man mit der Kompression einer Turbo-Molekularpumpe in relativ einfacher Weise Enddrücke von 10^{-11} mbar erzeugen. Natürlich müssen zum Erzielen dieser extrem niedrigen Drücke die üblichen Regeln der Ultra-Hochvakuumtechnik befolgt werden; Vakuumbehälter und der obere Teil der Turbo-Molekularpumpe müssen ausgeheizt, als Dichtungen müssen an den erforderlichen Stellen Metaldichtungen verwendet werden.

Bei niedrigen Drücken besteht das Restgas in der Hauptsache aus H_2 , der von den metallischen Behälterwänden stammt. Das in Abb. 4 gezeigte Spektrum ist die Restgaszusammensetzung über einer Turbo-Molekularpumpe bei einem Enddruck von $5 \cdot 10^{-11}$ mbar Stickstoff-Äquivalent. Als Vorpumpe diente in diesem Fall eine zweistufige Drehschieberpumpe mit einem Nennsaugvermögen von $30 \text{ m}^3 \text{ h}^{-1}$. Man erkennt, dass der H_2 -Anteil ca. 80-90% der gesamten Gasmenge ausmacht. Der geringe Anteil schwerer Moleküle nimmt sehr stark ab.

Wärmeleitungs-Vakuummeter

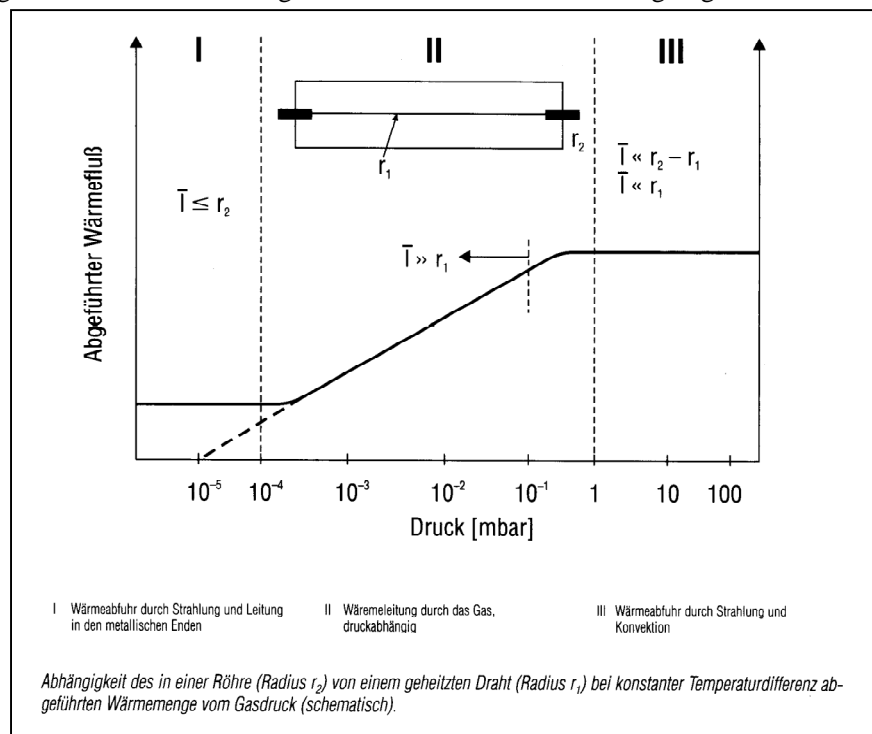
Die klassische Physik lehrt und bestätigt experimentell, dass die Wärmeleitfähigkeit eines ruhenden Gases bei höheren Drücken (Teilchenanzahldichten) $p > 1\text{ mbar}$ unabhängig vom Druck ist. Bei niedrigeren Drücken $p < 1\text{ mbar}$ ist die Wärmeleitfähigkeit aber druckabhängig (ungefähr proportional $1/\sqrt{M}$); sie nimmt im Druckgebiet des Feinvakuums von ca. 1 mbar ausgehend druckproportional ab und erreicht im Hochvakuum den Wert Null. Diese Druckabhängigkeit wird im Wärmeleitungsvakuummeter genutzt und ermöglicht das genaue, allerdings gasartabhängige Messen von Drücken im Feinvakuum.

Das meistverbreitete Messgerät dieser Art ist das Vakuummeter nach Pirani. Ein stromdurchflossener, auf etwa 100 bis 150°C erhitzter, sehr dünner Draht mit dem Radius r_1 , gibt die in ihm erzeugte Wärme durch Strahlung und durch Wärmeleitung an das den Draht umgebende Gas ab (ausserdem natürlich auch an die Befestigungsvorrichtungen an den Drahtenden). Im Grobvakuum ist die Wärmeleitung durch die Gaskonvektion nahe zu druckunabhängig. Kommt aber bei einigen mbar die mittlere freie Weglänge des Gases in

die Grössenordnung des Drahtdurchmessers, geht diese Art der Wärmeabfuhr mehr und mehr, und zwar dichte- und damit druckabhängig, zurück. Unterhalb 10^{-3} mbar liegt die mittlere freie Weglänge eines Gases bereits in der Grösse des Radius r_2 der Messröhre. Der Messdraht in der Messzelle bildet den Zweig einer Wheatstoneschen Brücke. Bei den älteren unregulierten Wärmeleitungs-Vakuummetern wurde der Messdraht mit konstantem Strom geheizt. Mit zunehmendem Gasdruck nimmt die Temperatur des Messdrahtes infolge der höheren Wärmeableitung durch das Gas ab, so dass die Brücke nicht mehr abgeglichen bleibt,

sondern verstimmt wird. Der Brückenstrom dient als Mass für den Gasdruck, der auf einer Messskala angezeigt wird. Auch bei den heute fast ausschliesslich gebauten geregelten Wärmeleitungs-Vakuummetern ist der Messdraht ein Zweig einer Wheatstoneschen Brücke. Die an dieser Brücke liegende Heizspannung aber wird so geregelt, dass der Widerstand und damit die Temperatur des Messdrahtes unabhängig von der Wärmeabgabe konstant bleibt. Das bedeutet, dass die Brücke immer abgeglichen ist. Diese Regelung hat eine Zeitkonstante von wenigen Millisekunden, so dass die Geräte - im Gegensatz zu den unregulierten - sehr schnell auf Druckänderungen reagieren. Die an der Brücke anliegende Spannung ist ein Mass für den Druck. Die Messspannung wird elektronisch so korrigiert, dass sich eine annähernd logarithmische Skala über den ganzen Messbereich ergibt. Geregelte Wärmeleitungs-Vakuummeter haben einen Anzeigebereich von 10^{-4} bis 1013 mbar . Durch die sehr kleine Einstellzeit eignen sie sich besonders zur Steuerung und für Drucküberwachungsaufgaben. Die Messgenauigkeit ist in den verschiedenen Druckbereichen unterschiedlich. Der maximale Fehler beträgt, bezogen auf den Vollausschlag des Gerätes, etwa 1 bis 2% . Das entspricht im empfindlichsten Anzeigebereich, also zwischen 10^{-3} und 1 mbar etwa $\pm 10\%$ der Druckanzeige. Ausserhalb dieses Bereiches ist die Messunsicherheit deutlich grösser.

Wie bei allen gasartabhängigen Vakuummetern gelten auch bei Wärmeleitungs-Vakuummetern die Skalenangaben der Anzeigeeinstrumente und Digitalanzeigen für Stickstoff und für Luft. Innerhalb der Fehlergrenzen kann bei der Druckmessung von Gasen mit ähnlicher molarer Masse, d. h. also von O_2 , CO oder anderen, direkt abgelesen werden. Korrekturkurven für eine Reihe von anderen Gasen sind verfügbar.



Ionisations-Vakuummeter

Ionisations-Vakuummeter sind die wichtigsten Geräte zum Messen von Gasdrücken in den Bereichen Hoch- und Ultrahochvakuum. Sie messen den Druck über die druckproportionale Teilchenanzahldichte. In den Messköpfen der Geräte wird das darin befindliche Gas, dessen Druck gemessen werden soll, mit Hilfe eines elektrischen Feldes teilweise ionisiert. Die Ionisation erfolgt durch Elektronen, die im elektrischen Feld beschleunigt werden und dabei genügend Energie erreichen, um bei einem Zusammenstoß mit Gasmolekülen positive Ionen zu bilden. Diese Ionen geben ihre Ladung an einer Messelektrode (Ionenfänger, Kollektor) des Messsystems wieder ab. Der so erzeugte Ionenstrom (genauer: der zur Neutralisierung dieser Ionen nötige Elektronenstrom in der Zuleitung der Messelektrode) ist ein Mass für den Druck, denn die Ionenausbeute ist proportional zur Teilchenanzahldichte und damit zum Druck.

Die Bildung der Ionen erfolgt entweder in einer Entladung bei hoher elektrischer Feldstärke (sogenannte Kaltkathoden-Entladung oder Penning-Entladung) oder durch Stoß mit Elektronen, die von einer Glühkathode emittiert werden.

Bei sonst gleichbleibenden Bedingungen hängt die Ionenausbeute und damit der Ionenstrom von der Gasart ab, da sich manche Gase leichter ionisieren lassen als andere. Wie alle Vakuummeter mit gasartabhängiger Anzeige werden auch Ionisations-Vakuummeter mit Stickstoff als Referenzgas kalibriert. Um den wahren Druck für andere Gase als Stickstoff zu erhalten, muss der abgelesene Druck mit dem für das betreffende Gas angegebenen Korrekturfaktor multipliziert werden.

Ionisations-Vakuummeter mit kalter Kathode (Penning-Vakuummeter)

Ionisations-Vakuummeter, die mit kalter Entladung arbeiten, nennt man Kaltkathoden- oder Penning-Vakuummeter. Allen Ausführungsformen der Kaltkathoden-Ionisations-Vakuummeter ist gemeinsam, dass diese lediglich zwei nicht beheizte Elektroden, Kathode und Anode, enthalten, zwischen denen mittels einer Gleichspannung (Größenordnung 2kV) eine sogenannte kalte Entladung gezündet und aufrecht erhalten wird, die auch noch bei sehr niedrigen Drücken stationär brennt. Dies wird dadurch erreicht, dass mit Hilfe eines Magnetfeldes der Weg der Elektronen so lang gemacht wird, dass ihre Stossrate mit Gasmolekülen hinreichend gross wird, um die zur Aufrechterhaltung der Entladung erforderliche Anzahl von Ladungsträgern zu bilden. Das Magnetfeld ist so angeordnet, dass die magnetischen Kraftlinien den elektrischen Kraftlinien überlagert sind. Dadurch werden die Elektronen auf ihrem Weg zur Kathode auf eine schraubenförmige Bahn gezwungen. Die hierbei durch Stoß erzeugten positiven und negativen Ladungsträger wandern zu den entsprechenden Elektroden und bilden den druckabhängigen Entladungsstrom, der auf einer Messskala angezeigt wird. Die Anzeige (in mbar) ist von der Gasart abhängig. Die obere Grenze des Messbereiches ist dadurch gegeben, dass bei Drücken oberhalb von einigen 10^{-2} mbar die Penning-Entladung in eine mit intensivem Leuchten verbundene Glimmentladung übergeht, deren Stromstärke - bei konstant gehaltener Spannung - vom Druck nur in geringem Masse abhängt und daher messtechnisch nicht ausnutzbar ist.

